

## Montage und Einstellung der A80-2inch / A800-2inch Andruckrolle (siehe Fig. 1, 2 und 3)

- Laufwerkabdeckbleche vorne und unten demontieren. (SW 2,5mm IS-Schrauben).
- Molex-Stecker (Pos. 1) ausziehen.
- Andruckaggregat ausbauen, 3 Stk. IS-Schrauben SW 3mm (Pos. 2).
- Alte Andruckrolle inkl. Achse ausbauen, Mutter (Pos. 3) SW 10mm.
- Neue Andruckrolle inkl. Achse einbauen, Mutter (Pos. 3) leicht festziehen. Dass die Pendelbewegung der Andruckrolle in Richtung Capstanwelle gewährleistet wird, ist wie folgt vorzugehen:
  - a) Andruckaggregat in richtiger Position auf das Laufwerk legen, Schrauben etwas hineindrehen.
  - b) Andruckarm von Hand in Andruckposition bringen.
  - c) Siehe Fig. 3! Die Andruckrollenachse (R) ist durch Verdrehen so zu justieren, dass die Markierung (M) und die Achse (A) in der gleichen Richtung laufen. Die Nocken (N) müssen dann in der in Fig. 3 gezeichneten Richtung zeigen. Bei den ersten Andruckrollenachsen fehlt die Markierung (M). Beim Ausrichten dieser Achsen ist die Position der Nocken (N) nach Fig. 3 zu beachten.
  - d) Mutter (Pos. 3) festziehen. Justage der Achse nach Punkt a), b) und c) überprüfen.
  - e) Andruckaggregat festschrauben.
- Andruckrollenhöhe an Hand der Bandlaufhöhe prüfen und bei Bedarf Distanzscheiben unterlegen. Siehe Fig. 2. Richtung der Markierung (M) (Fig. 3) beachten.
- Andruckkraft gemäss Service-Handbuch prüfen.

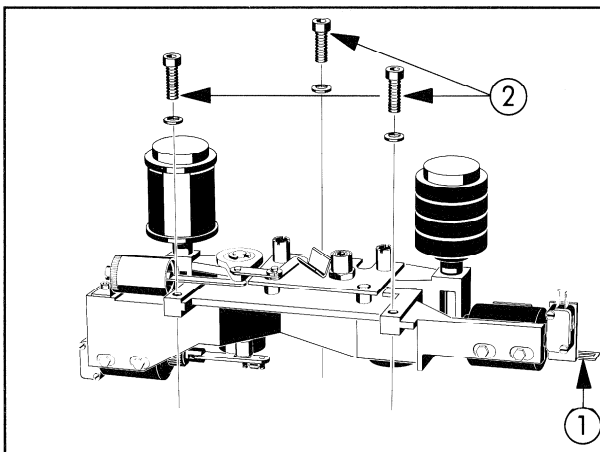


Fig. 1

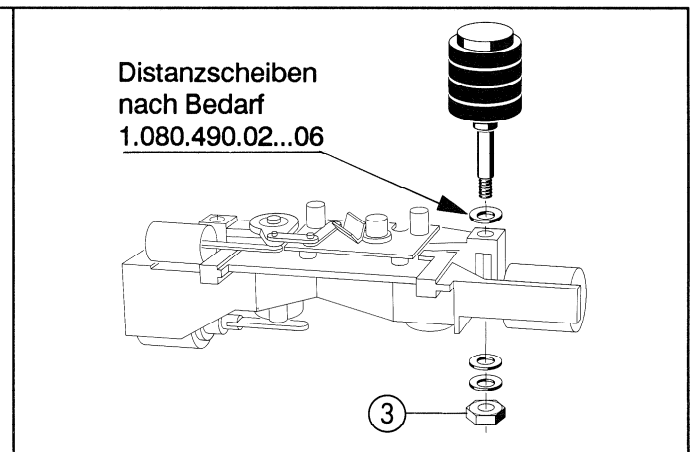


Fig. 2

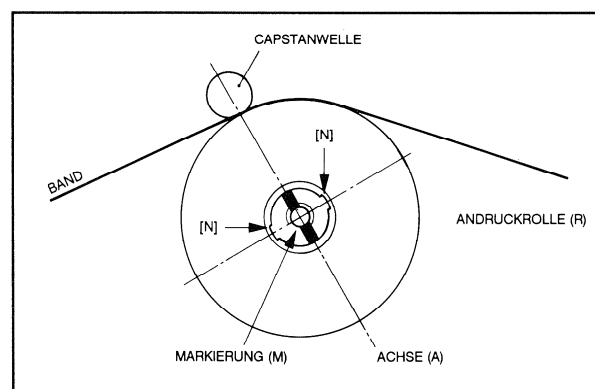


Fig. 3

## Installation- and alignment instructions of the A80-2" / A800-2" pinch - roller (see fig. 1, 2 and 3)

- Disassemble front and bottom tape-deck-covers (2.5mm hex-screws).
- Unplug moxex connector (pos. 1).
- Remove pinch-roller-assembly, 3 pcs. 3mm hex-screws (pos. 2).
- Remove pinch-roller including its axle, 10mm nut (pos. 3).
- Mount new pinch-roller with axle and slightly tighten nut (pos. 3). Make sure, that movement of pinch-roller towards the capstan performs smoothly by:
  - a) Putting the pinch-roller assembly in its right position on the drive chassis. Insert (but not tighten) screws.
  - b) Pressing pinch-roller-arm towards capstan by hand.
  - c) See fig. 3: pinch roller axles (R) with a engraved line (M) on their top end have to be rotated until the engraved line (M) points to the capstan. This ensures, that the small cams on the top and bottom end of the pinch roller axle are perpendicular to the capstan, allowing the pinch roller to slightly pivot for equal pressure towards the capstan.  
For earlier pinch roller axles (without engraved line) please make sure, that the small cams are perpendicular to the drawn line on fig. 3 between pinch roller center and capstan.
  - d) Fasten nut (pos. 3). Recheck the alignment of the axle as mentioned under paragraph a, b and c
  - e) Tighten screws of the pinchroller assembly
- Check that the tape runs accordingly to the height of the tape path. If necessary aligne the height of the pinchroller with spacer shims (see Fig. 2)  
Recheck the position of the mark (M). (See Fig. 3)
- Adjust pinchroller pressure force according to the service manual.

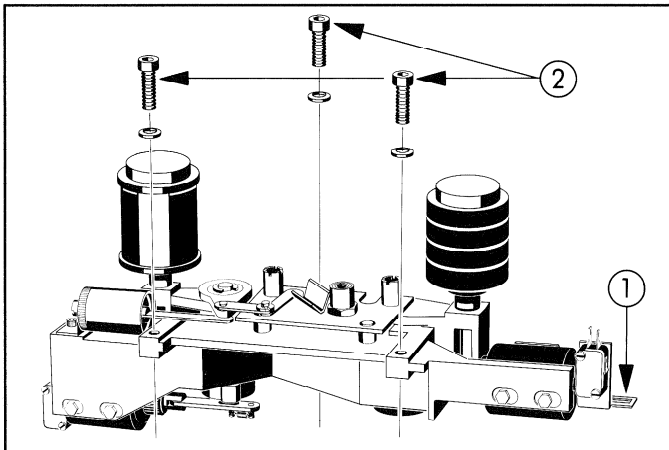


Fig. 1

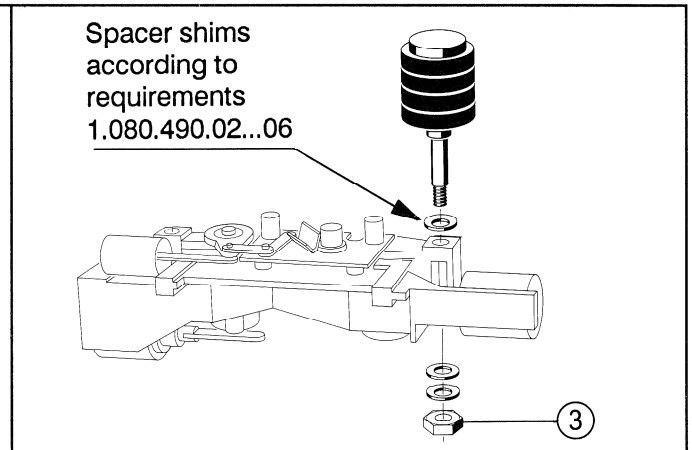


Fig. 2

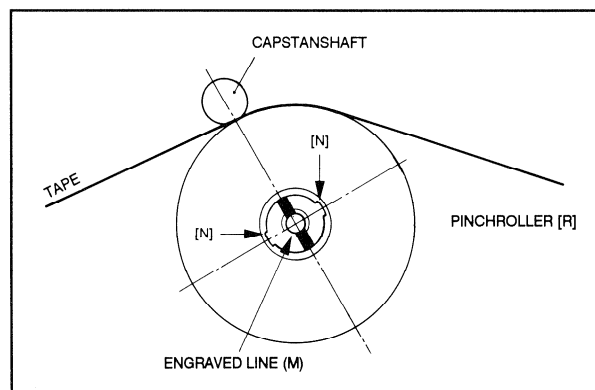


Fig. 3